

モバイルプリンター SM-T300i **NEW**

iPhone/iPadからBluetoothで出力可能



Made for

iPod iPhone iPad



●Apple MFiライセンスプログラム認証プリンター iPhone、iPad、iPod touchなどのiOS機器とBluetooth通信が可能

●1台でマルチOSに対応可 パネル操作設定で、iOSモードと標準モード(Android/Windows等)に切り替え可能

●高耐久ラバータイプケース設計 防水・防塵ボディ

1.5m落下耐性をもつ高耐久ラバータイプケースを採用。

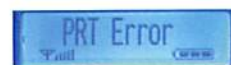
国際規格 IP54対応の防水・防塵性を実現。*当社規定による試験値であり、保証値ではありません。



●ブルーバックライト液晶装備

バッテリー残量、通信状態、エラー内容をひと目で確認!暗所でも見やすいブルーバックライト液晶を搭載。

ブルーバックライト液晶



●デュアルインターフェイス シリアル(RS-232C)& Bluetooth Ver.2.1+EDRIに対応。

●長時間バッテリー駆動 1回の充電で最大13時間動作が可能。*5分間隔印字/エコモードでの使用時

●磁気カードリーダー標準装備

タブレットやスマートフォンと合わせたクレジット決済システムやポイントカードシステムを低コストで構築可能。

●セキュリティ(暗号化) セキュリティモード3(最大16桁PIN)に対応。不検出モードにも対応可。

●開発支援ソフト(SDK)を無償提供

当社が提供するStarIO(通信サポートソフト)SDKを利用することで、iOS、Androidなど多様なOS上で、

アプリケーションを作成する際の煩雑な通信制御が不要になり、工数削減が可能。

App Store 及びGoogle playにて、アプリケーションStarIO SDKも入手可能。



●オールインワンパッケージ

バッテリーチャージャー、バッテリーパック、シリアル通信ケーブル、ベルトクリップ、サンプル用紙を標準添付

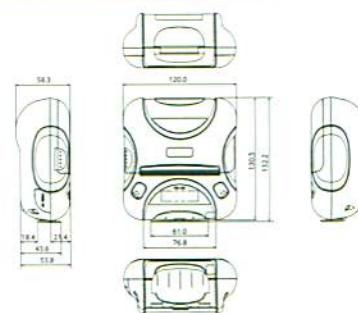
標準添付品(オールインワンパッケージ)

導入後、即使用可能なフル装備



- ①バッテリーチャージャー
- ②リチウムバッテリーパック T3
- ③シリアルケーブル1.2M SM-T
- ④ベルトクリップ
- ⑤サンプル用紙

外形寸法図



■用途: 保守、点検、検針、出張修理



シリーズ名					
	SM-T300iシリーズ		SM-T400iシリーズ		
型番	SM-T301i-DB50 JP	SM-T300i-DB50 JP	SM-T404i-DB50 JP	SM-T400i-DB50 JP	
ボディカラー	グレー		グレー		
印字方式	ダイレクトラインサーマル印字		ダイレクトラインサーマル印字		
文字仕様	印字構成	英数字12x24ドット、9x24ドット、9x17ドット 半角漢字12x24ドット 全角漢字24x24ドット	英数字12x24ドット、9x24ドット、9x17ドット 半角漢字12x24ドット 全角漢字24x24ドット		
	印字桁数	最大48桁(12x24フォント) 最大24桁(漢字・24x24フォント)	最大69桁(12x24フォント) 最大34桁(漢字・24x24フォント)		
	文字サイズ	12x24フォント 1.5x3.0mm(WxH) 半角漢字 1.5x3.0mm(WxH) 全角漢字 3.0x3.0mm(WxH)	12x24フォント 1.5x3.0mm(WxH) 半角漢字 1.5x3.0mm(WxH) 全角漢字 3.0x3.0mm(WxH)		
	解像度	8ドット/mm (203dpi)	8ドット/mm (203dpi)		
エミュレーション	ESC/POSモード		ESC/POSモード		
インターフェイス	RS232C & Bluetooth (Ver. 2.1)+EDR		RS232C & Bluetooth (Ver. 2.1)+EDR		
印字速度	最大75mm/秒		最大80mm/秒		
用紙	形態	感熱ロール紙	感熱ロール紙		
	サイズ	80mm (3インチ)	112mm (4インチ)		
	巻径	50mm	50mm		
	厚さ	0.060-0.070mm	0.060-0.070mm		
外形寸法	120×132×58mm		151×142×63mm	151×136×63mm	
重量	442g (バッテリー含む)		741g (バッテリー含む)	735g (バッテリー含む)	
バッテリー(※1)	7.4V (1800mAh)		7.4V (2200mAh)		
駆動可能時間(※2)	標準モード時	約11時間(約15m=約4,800行=ロール紙 約0.6巻)	約20時間(約36m=約12,000行=ロール紙 約1.5巻)		
	省エネモード時(※3)	約13時間(約21m=約7,000行=ロール紙 約0.8巻)	約24時間(約43m=約14,300行=ロール紙 約1.8巻)		
	連続印字時	約1時間(約270m=約90,000行=ロール紙 約10巻)	約1時間(約270m=約90,000行=ロール紙 約10巻)		
印字可能領域	72mm		104mm		
カードリーダー	ISO準拠 1&2(or2&3)トラックリード JISII準拠 1トラックリード	-	ISO準拠 1&2&3トラックリード JISII準拠 1トラックリード	-	
液晶ディスプレイ	FSTN 128×32ドット(ブルーバックライト)		FSTN 128×32ドット(ブルーバックライト)		
動作環境	-10 ~ 50℃ 30 ~ 80%RH		-10 ~ 50℃ 30 ~ 80%RH		
ヘッド寿命	50km		50km		
落下耐性	1.2m	1.5m	1.5m		
バーコード	JAN/EAN8、JAN/EAN13、UPC-A/E、NW-7 Interleaved 2/5(ITF) CODE 39/93/128		JAN/EAN8、JAN/EAN13、UPC-A/E、NW-7 Interleaved 2/5(ITF) CODE 39/93/128		
2Dコード	QR Code、PDF417、Data Matrix		QR Code、PDF417、Data Matrix		
その他	防塵・防水機能(国際規格IP54対応)		防塵・防水機能(国際規格IP54対応)		

※1:バッテリー駆動時間は、動作環境温度・動作条件・充電回数によって短くなる場合があります。※2:15cmのレシートを5分間隔(12枚/時)で印字した場合。※3:自動パワーダウン(1分)使用時。